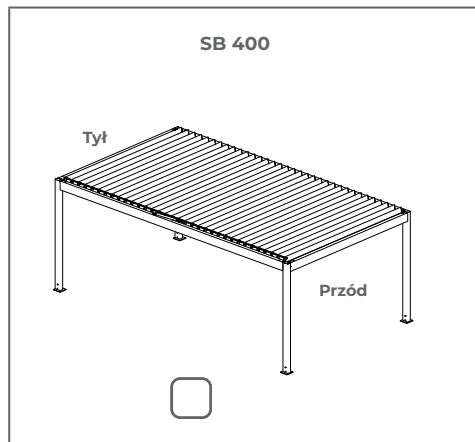
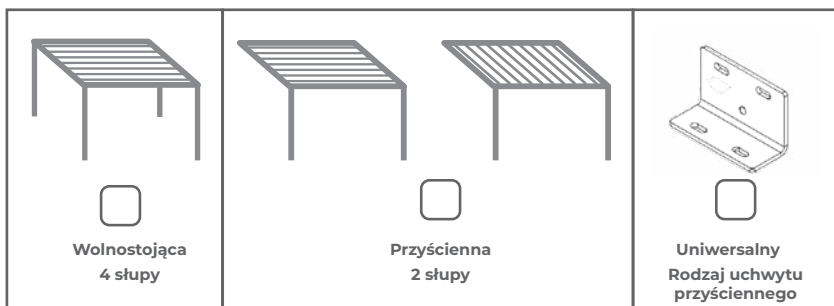


### 1. Model SB 400



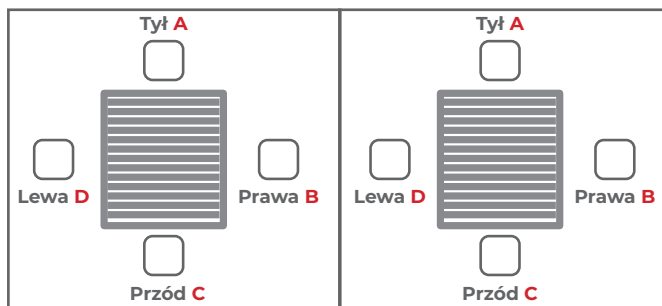
ODPŁYWY Z RYNIEN	
Przygotowane w rynnie z: <b>Lewej/ Prawej</b> <b>Przodu/ Tyłu</b> <b>Bez otworów</b> (tylko odpływy)	Otwór pod odpływ wody wykonany w odległości [.....] od TYŁU lub LEWEJ do osi otworu
1	1 ..... mm
2	2 ..... mm
3	3 ..... mm
4	4 ..... mm
* za dopłatą odpływ tworzywowy	

### 2. Wariant pergoli

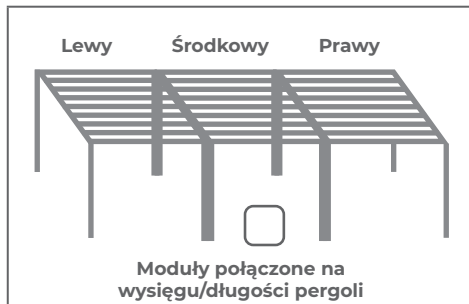
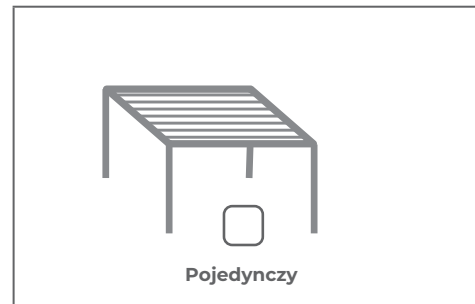


### Strona mocowania do ściany

### Strona odwodnienia



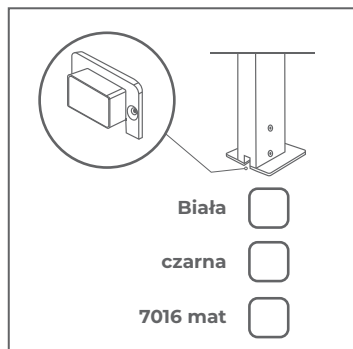
### 3. Czy produkt modułowy?



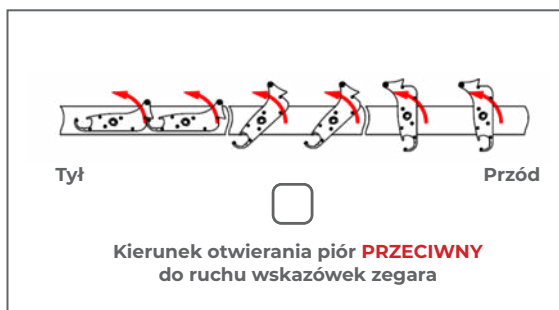
### 4. Kolorystyka

Konstrukcji	Pióra
<input type="checkbox"/> Ral 9016 mat	<input type="checkbox"/>
<input type="checkbox"/> FSM 71319 struktura	<input type="checkbox"/>
<input type="checkbox"/> RAL 7016 mat	<input type="checkbox"/>
Inny kolor RAL* <b>Konstrukcji</b>	
<input type="text"/>	
Inny kolor RAL* <b>Pióra</b>	
<input type="text"/>	

### 5. Kolorystyka maskownicy



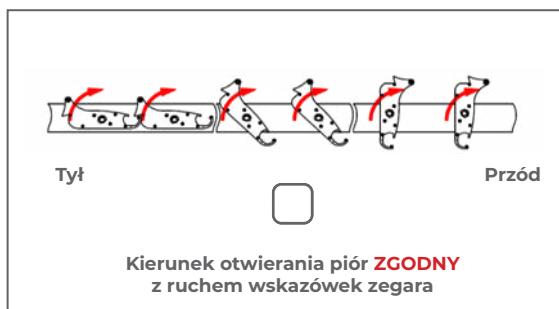
### 6. Kierunek otwierania piór



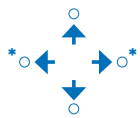
### 7. Pochył Dachy

<input type="checkbox"/> Dach Płaski/Prosty
<input type="checkbox"/> Dach pochyły/skośny <b>DO</b> silnika
<input type="checkbox"/> Dach pochyły/skośny <b>OD</b> silnika *

\* standardowo wykonujemy dach pochyły OD silnika  
\*\* Spadek poprzeczny końców pióra 20mm

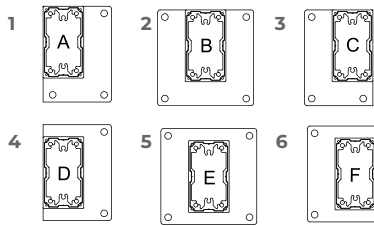


### 8. Stopy:



ZAZNACZ KIERUNEK  
ODPŁYWU WODY

\* Odprowadzenie po  
szerszym boku słupa za  
dopłatą



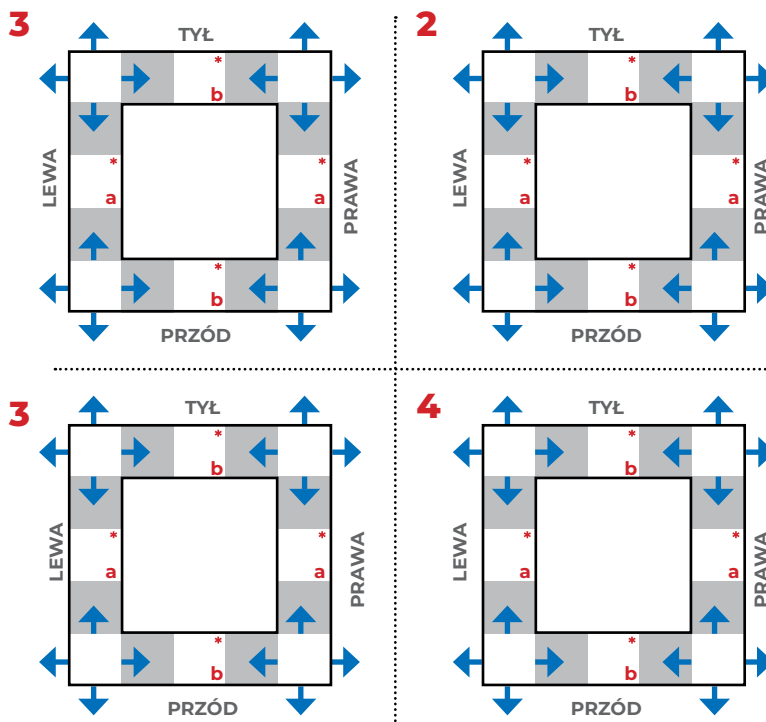
8 **X**-BRAK SŁUPA

9 **M**OCOWANIE  
DO ŚCIANY

7 STOPA **Z**LICOWANA

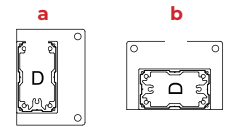
10 **R** STOPA REGULOWANA

### 9. Wpisz rodzaj stopy w odpowiednie białe kratki, dla każdego zamawianego modułu (max 4 na jednym formularzu)



\*SŁUPY POŚREDNIE ZA DOPŁATĄ  
BEZ MOŻLIWOŚCI ODWODNIENIA

SŁUPY POŚREDNIE ORIENTACJA



\*\*\* ODLEGŁOŚĆ POMIĘDZY SŁUPAMI  
SŁUPY POŚREDNIE LEWY I PRAWY,  
PRZEŚWIT DO TYLNEGO SŁUPA

SŁUPY POŚREDNIE PRZÓD I TYŁ  
PRZEŚWIT DO LEWEGO SŁUPA



W WERSJI PRZYŚCIENNEJ,  
BEZ NP. TYLNYCH SŁUPÓW  
ODLEGŁOŚĆ MIERZONA OD SŁUPA  
POŚREDNIEGO DO KOŃCA PERGOLI

### 10. Wymiary

l.p	Szerokość max 4000 mm	Wysięg/Długość max 7000 mm	Wysokość w świetle max 2800 mm	Strona silnika  Lewa / Prawa	Strona mocowania do ściany  Lewa / Prawa Przód / Tył	Strona odwodnienia  Lewa / Prawa Przód / Tył	Moduł:  1. Pojedynczy 2. Lewy / Środkowy / Prawy 3. Przód / Środek / Tył	Słup pośredni  Lewa / Prawa Przód / Tył	słup pośredni SYMETRYCZNIE  lub PODAJ ODLEGŁOŚĆ słupa pośredniego ***
1									
2									
3									
4									

### 11. Sterowanie

Silnik Picolo  
230V 0-90°

silnik  
Pergola  
24V 0-120°

\*Somfy  
slim RTS

\*Somfy  
slim IO

\*Elero  
Combo  
868

\*Somfy  
IO Louver

\*\* Sterownik  
BLEBOX

\*Pilot  
5k RTS

\*Pilot 5k  
IO

\*Pilot 5k  
Elero

\*Pilot 5k IO

\*\* Pilot  
BLEBOX

\* sterowanie za dopłatą

\*\* sterowanie w cenie

Dodatkowa Rewizja w belce za uchwytem silnika

Automatyka dodatkowa Piloty/ czujniki, itd.

Adres dostawy:

Kupujący oświadcza, że posługuje się biegle językiem polskim, rozumie oświadczenia składane i odbierane w języku polskim. Rozumie treść złożonego zamówienia i zapoznał się oraz akceptuje treść Ogólnych Warunków Sprzedaży, Ogólnych Warunków Gwarancji i Dokumentacji Techniczno Eksploatacyjnej oraz treść Deklaracji Właściwości Użytkowych. W przypadku systemów zewnętrznych, Deklaracji Zgodności w przypadku Systemów napędzanych silnikiem i Informacji dla Montażu Elementów Zabezpieczających w przypadku Systemów wewnętrznych na łańcuszek i sznurek, dostępnych na stronie: [www.selt.com/dte-pl](http://www.selt.com/dte-pl)

Podpis

Zamawiający

Data

### 12. Oświetlenie Led

Taśma LED po wewnętrznym  
obwodzie pergoli

LED  
3200K  
COB

LED  
4000K

Punkty świetlne  
w piórach\* 3300K

\* odbiornik radiowy zgodny  
z wybranym sterowaniem  
w cenie

silnik  
Pergola 12v  
+ Zestaw Solar

### 13. Sterowanie Led

Mi light + Pilot  
(w cenie)

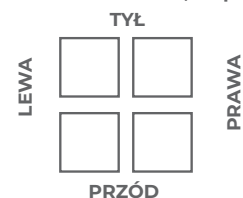
Somfy white  
Led Receiver IO

Somfy  
Lighting Slim  
Receiver RTS

Elero Combo  
868 LI

BLEBOX W Light  
BOX PRO

### 14. Mocowanie zasilacza LED, słup montażu



Uwagi: